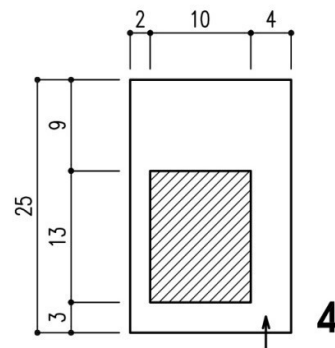
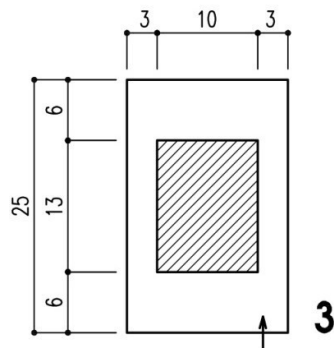
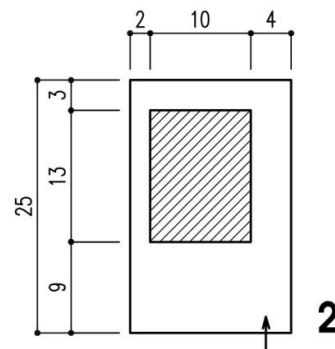
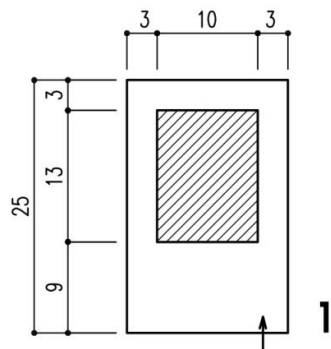


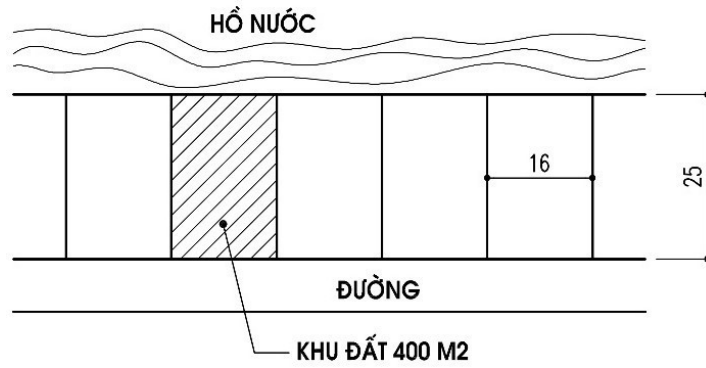
Một dãy biệt thự có khu đất 400m^2 như hình vẽ trên. Mẫu biệt thự có quy mô và kiểu cách giống nhau, có bể bơi $3\text{m} \times 6\text{m}$ ngoài trời và có vị trí cổng ra vào đã xác định. Nên định vị mặt bằng biệt thự vào khu đất theo phương án nào thì có hiệu quả hơn để bố trí các chức năng sân vườn khác? (kích thước m)



Đáp án:

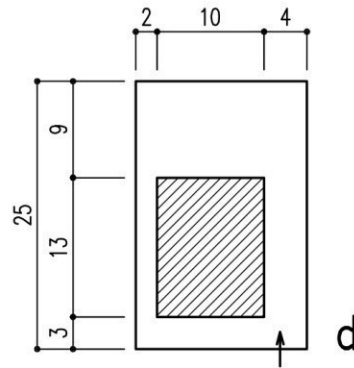
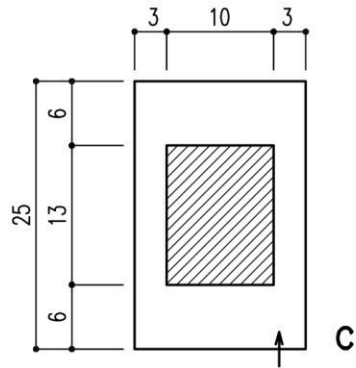
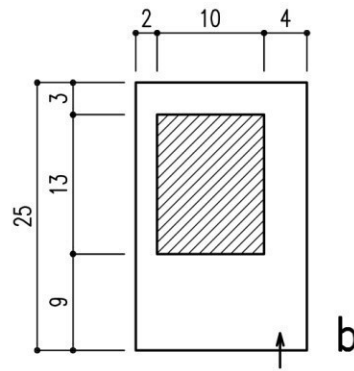
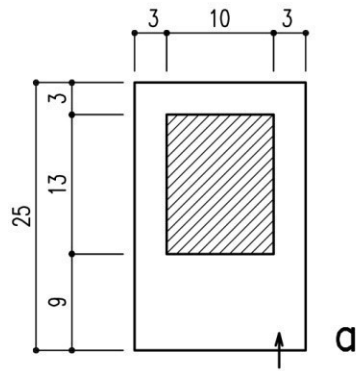
- Phương án 1
- Phương án 2 và 3
- Phương án 2 và 4
- Phương án 3

Nguồn: Kinh nghiệm thiết kế (đây là những lý luận cơ bản về kiến trúc quy hoạch tổng mặt bằng).



77

Một dãy biệt thự có khu đất 400m² như hình vẽ trên. Mẫu biệt thự có quy mô và kiểu cách giống nhau, có bể bơi 3m x 6m ngoài trời và có vị trí cổng ra vào đã xác định. Nên định vị mặt bằng biệt thự vào khu đất theo phương án nào thì có hiệu quả hơn để bố trí các chức năng sân vườn khác? (kích thước m)

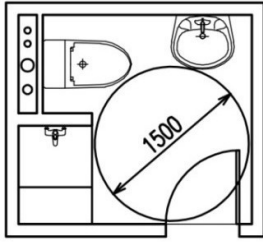


d

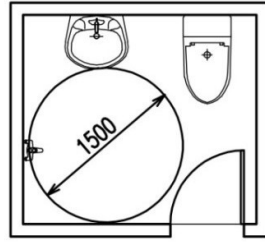
Nguồn: Kinh nghiệm thiết kế (đây là những lý luận cơ bản về kiến trúc quy hoạch tổng mặt bằng).

78

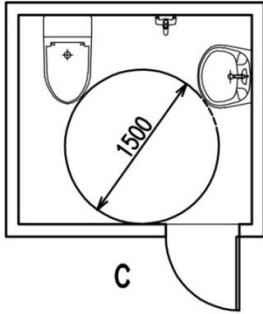
Vòng tròn $d = 1m50$ biểu thị phạm vi quay xe lăn. Khu WC nào dưới đây không đảm bảo tiếp cận sử dụng?



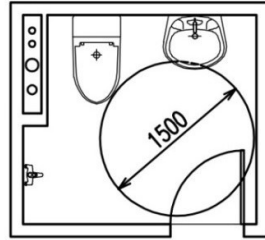
a



b



c



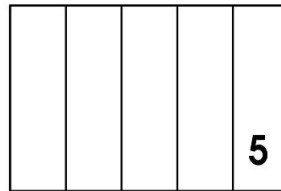
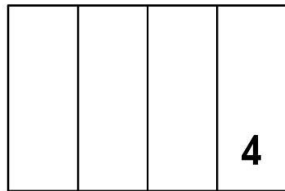
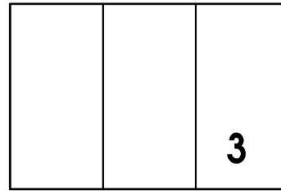
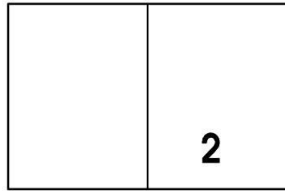
d

Nguồn: Quy chuẩn kỹ thuật quốc gia QCVN 10:2014/BXD

a

79

Một ô cửa sổ hình chữ nhật ngang, khung cửa 2 rãnh trượt. Hỏi nên chia chiều ngang thành mấy phần cánh thì có khoảng mở cửa lớn nhất?

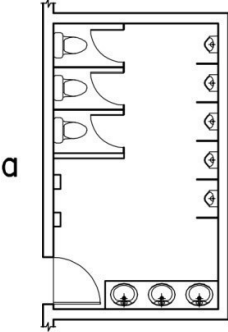
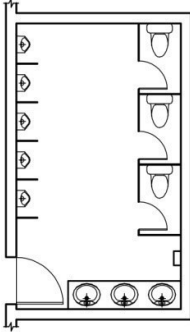
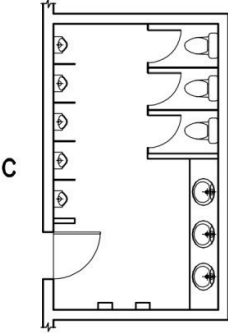
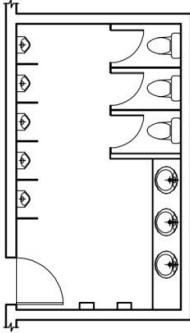
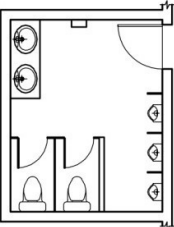
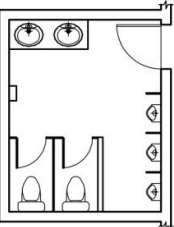
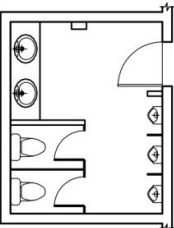
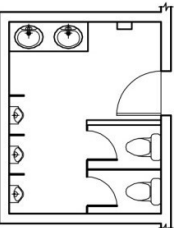


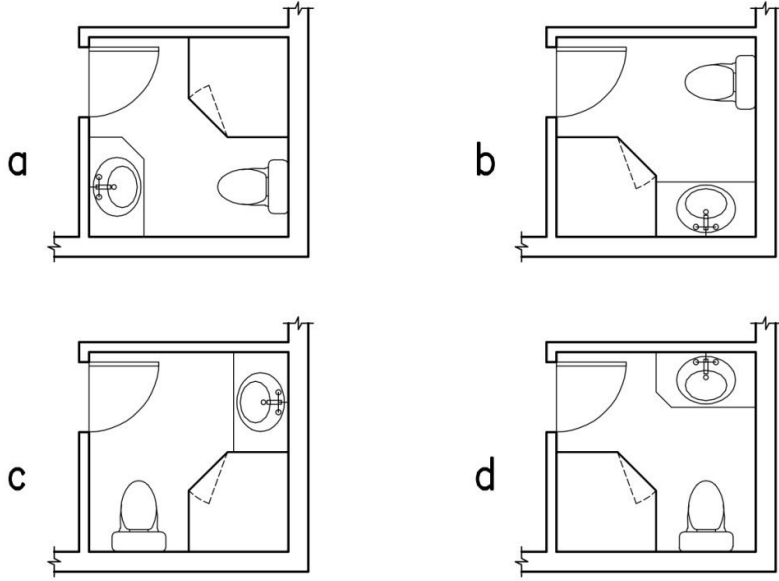
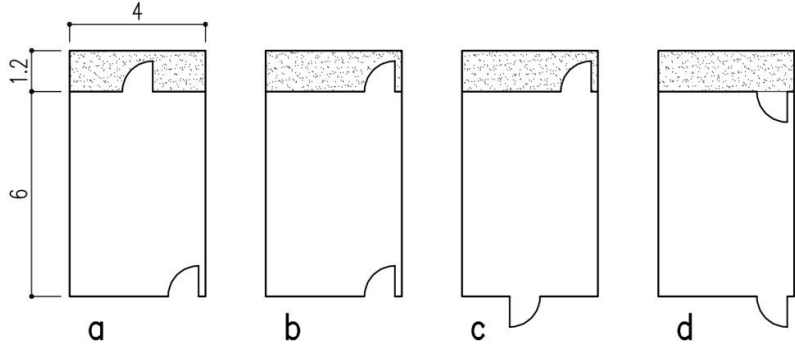
Đáp án:

- a. Chia 2
- b. Chia 3 và 5
- c. Chia 2 và 4
- d. Chia 5
- e. Chia 3
- f. Chia 4

Nguồn: Kinh nghiệm thiết kế (đây là phép hình học đơn giản thường gặp trong thiết kế).

c

| | | |
|-----------|--|----------|
| <p>80</p> | <p>Một khu vệ sinh nam có xí, tiểu, rửa và có hộp sấy tay với các mặt bằng thiết kế dưới đây. Hỏi phương án nào là hợp lý hơn cả?</p> <div style="display: flex; justify-content: space-around;"> <div style="text-align: center;">  <p>a</p> </div> <div style="text-align: center;">  <p>b</p> </div> </div> <div style="display: flex; justify-content: space-around; margin-top: 20px;"> <div style="text-align: center;">  <p>c</p> </div> <div style="text-align: center;">  <p>d</p> </div> </div> <p>Nguồn: Kinh nghiệm thiết kế (đây là công việc thường làm của người thiết kế).</p> | <p>c</p> |
| <p>81</p> | <p>Một khu vệ sinh nam có xí, tiểu, rửa và có hộp sấy tay với các mặt bằng thiết kế dưới đây. Hỏi phương án nào là hợp lý hơn cả?</p> <div style="display: flex; justify-content: space-around;"> <div style="text-align: center;">  <p>a</p> </div> <div style="text-align: center;">  <p>b</p> </div> </div> <div style="display: flex; justify-content: space-around; margin-top: 20px;"> <div style="text-align: center;">  <p>c</p> </div> <div style="text-align: center;">  <p>d</p> </div> </div> <p>Nguồn: Kinh nghiệm thiết kế (đây là công việc thường làm của người thiết kế).</p> | <p>c</p> |

| | | |
|-----------|---|----------|
| <p>82</p> | <p>Một khu vệ sinh có xí, rửa, tắm với các mặt bằng thiết kế dưới đây. Hỏi phương án nào là hợp lý hơn cả?</p>  <p>Nguồn: Kinh nghiệm thiết kế (đây là công việc thường làm của người thiết kế).</p> | <p>c</p> |
| <p>83</p> | <p>Phòng làm việc của 1 phó giám đốc, có mặt bằng như hình vẽ dưới đây. Hỏi thường phương án bố trí cửa nào là hợp lý hơn? (kích thước m)</p>  <p>Nguồn: Kinh nghiệm thiết kế (đây là công việc thường làm của người thiết kế - Giữa ý đồ mặt bằng và bố trí nội thất).</p> | <p>b</p> |
| <p>84</p> | <p>Trong thiết kế kỹ thuật, khi cần diễn tả một vật thể cần có những hình vẽ gì?</p> <ol style="list-style-type: none"> 1. Mặt bằng 2. Mặt đứng 3. Mặt cắt 4. Phối cảnh Đắp <p>án:</p> <ol style="list-style-type: none"> a. Chỉ cần 2 loại hình vẽ là 1; 2 b. Chỉ cần 3 loại hình vẽ là 1; 2; 3 c. Chỉ cần 3 loại hình vẽ là 1; 2; 4. d. Cần tất cả các hình vẽ 1; 2; 3; 4 <p>Nguồn: Bài giảng, giáo trình môn Vẽ kỹ thuật và môn Hình học họa hình.</p> | <p>b</p> |

